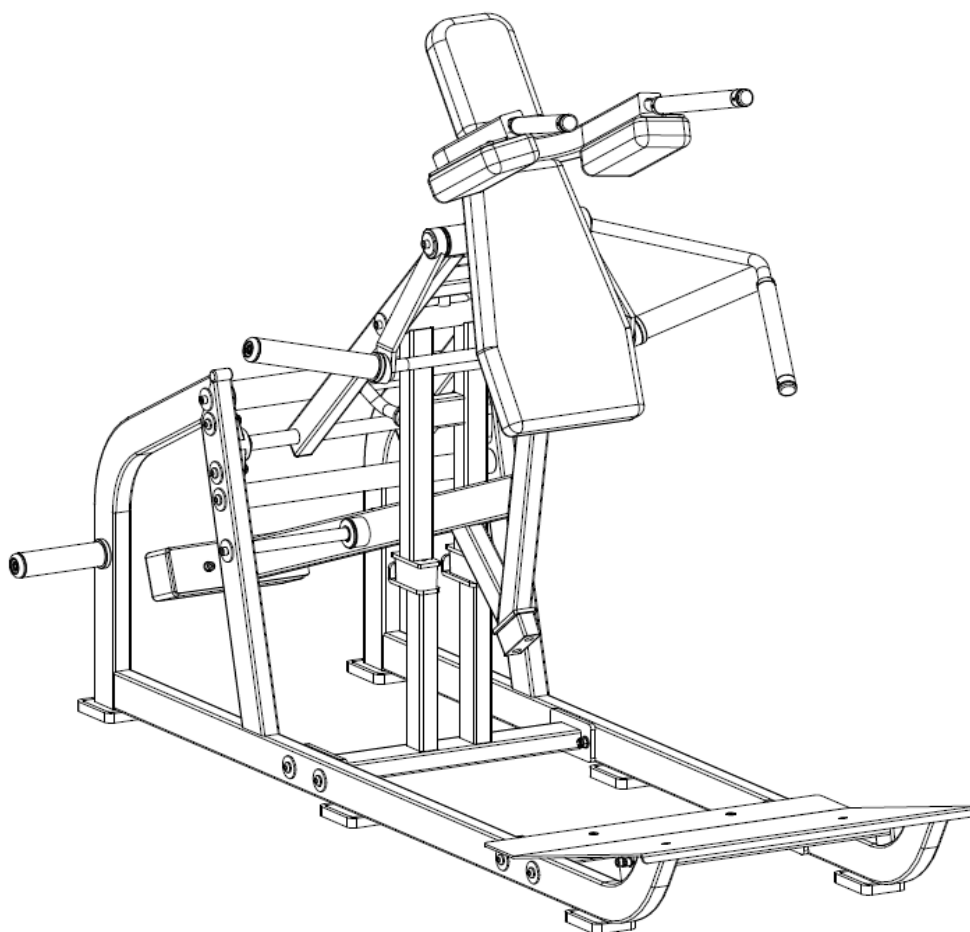


82020 Инструкция по сборке

Вертикальные приседания на свободных весах



Содержание

Инструкция	03
Сборка рычага	04
Сборка основной рамы	05
Установка соединительных рам	06
Сборка штанги	07
Сборка задних держателей для дисков	08
Установка направляющих рам	09
Установка платформы и держателей	10
Установка подушек	11

Инструкция

Пожалуйста, внимательно прочитайте инструкцию перед установкой. Проверьте наличие всех компонентов по списку. (Если какие-либо детали отсутствуют или повреждены, немедленно обратитесь в нашу службу поддержки клиентов.) Пожалуйста, ознакомьтесь с инструкцией по сборке тренажера до начала сборки.

Этот тренажер обеспечит плавность Ваших движения во время тренировки, что наиболее эффективно для достижения результата. После сборки тренажера, проверьте, правильно ли работают все его функции. Если возникли какие-либо вопросы, обратитесь к инструкции еще раз и выясните, на каком этапе сборки была допущена ошибка. Если устранить ошибку не получается, свяжитесь с официальными представителями завода-изготовителя. Необходимо иметь при себе номер модели и руководство.

Вам понадобится:

Резиновый молоток

Уровень

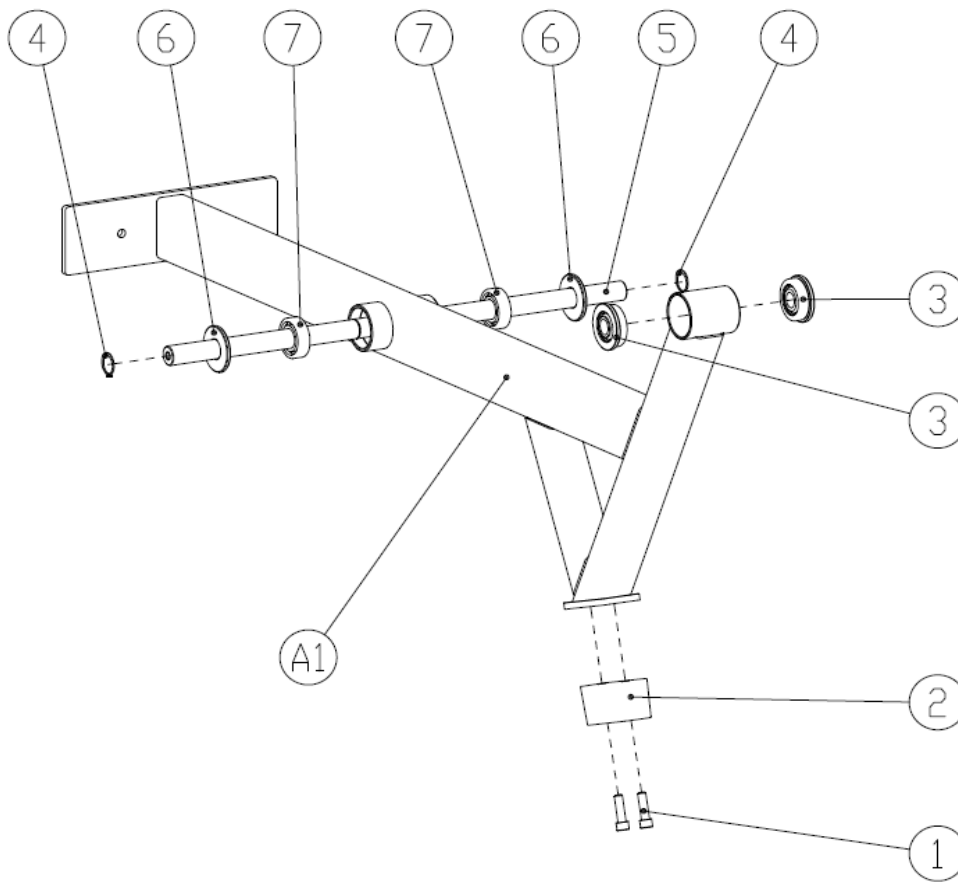
Ключ-шестигранник

Не менее 2 человек

Щипцы для стопорных колец

Раздвижной ключ

Сборка рычага



Сборка рамы

