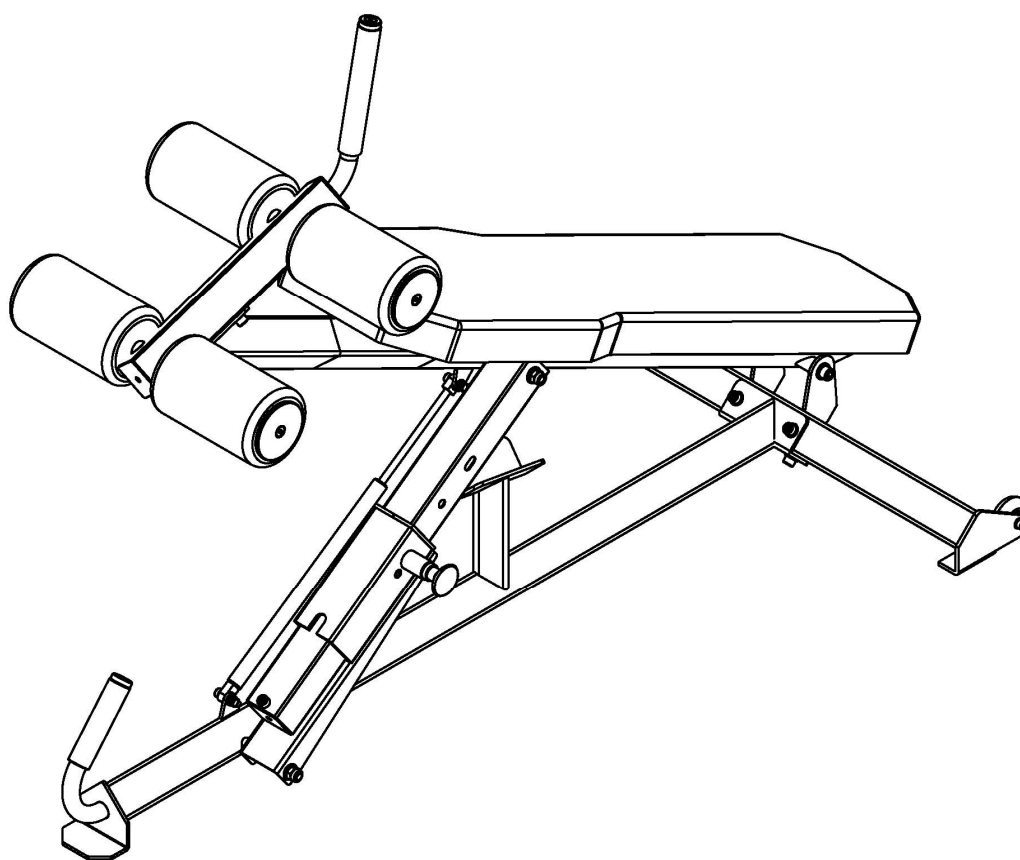


СКАМЬЯ ДЛЯ ПРЕССА

AF4006



ИНСТРУКЦИЯ ПО СБОРКЕ

ПЕРЕД НАЧАЛОМ

Освободите все детали от упаковки, разделите их, пересчитайте каждую деталь, чтобы убедиться, что все в наличии для сборки.

Следуйте инструкциям, обращайтесь к отдельным страницам по сборке и к общим развернутым изображениям скамьи для прессы.

Некоторые детали могут быть уже предварительно собраны на производстве.

Владелец несет ответственность за то, чтобы все пользователи данной скамьи прочитали Руководство пользователя и были ознакомлены с техникой безопасности.

1) МЕРЫ ПРЕДОСТОРОЖНОСТИ

- Настоятельно рекомендуем двум или более лицам собирать оборудование, во избежание травм.
- Собирайте оборудование на ровной поверхности.
- Рекомендуется размещение мата под оборудование для защиты пола.
- Одевайте соответствующую обувь и одежду во время сборки и использования тренажера.
- Затяните только ручную гайки и болты, пока всё оборудование не будет собрано.
- Убедитесь, что вы правильно расположили каждую деталь перед установкой.
- Не оставляйте детей и домашних животных без присмотра вблизи сборки или использования этого оборудования.
- Перед использованием убедитесь, что все части скамьи находятся в полном рабочем состоянии.
- Только один человек может заниматься одновременно на тренажере.
- Не используйте тренажер вне помещения или вблизи воды.
- Держите подальше от движущихся частей волосы, пальцы и одежду.
- Используйте только принадлежности, рекомендованные производителем.
- Никогда не используйте тренажер, если какие-либо его части функционируют неправильно.
- Тренировку всегда правильно начинать с растяжки и разогрева мышц.
- **Немедленно прекратите тренировку**, если вы испытываете боль любого происхождения, головокружение или тошноту. Сразу же обратитесь к врачу.

ОБРАТИТЕ ВНИМАНИЕ: в описании деталей, когда речь идет о ПРАВОЙ или ЛЕВОЙ стороне, имеется в виду, что вы находитесь позади оборудования и обращены лицом вперед.

ПЕРЕД НАЧАЛОМ ЛЮБОЙ ТРЕНИРОВКИ НЕОБХОДИМО ПРОКОНСУЛЬТИРОВАТЬСЯ С ВРАЧОМ. ОСОБЕННО, ЕСЛИ ВЫ СТАРШЕ 35 ИЛИ УЖЕ ИМЕЕТЕ ПРОБЛЕМЫ СО ЗДОРОВЬЕМ.

ПРОЧИТЕ ВСЕ ИНСТРУКЦИИ ПЕРЕД СБОРКОЙ ИЛИ ИСПОЛЬЗОВАНИЕМ ТРЕНАЖЕРА.

ПРОИЗВОДИТЕЛЬ НЕ НЕСЕТ НИКАКОЙ ОТВЕТСТВЕННОСТИ ЗА ЛИЧНЫЕ ТРАВМЫ ИЛИ ПОВРЕЖДЕНИЕ ИМУЩЕСТВА, ПОЛУЧЕННЫЕ ВСЛЕДСТВИЕ НЕСОБЛЮДЕНИЯ ПРАВИЛ БЕЗОПАСНОСТИ И ИНСТРУКЦИЙ ПО ИСПОЛЬЗОВАНИЮ ТРЕНАЖЕРА.

2) УПАКОВКА

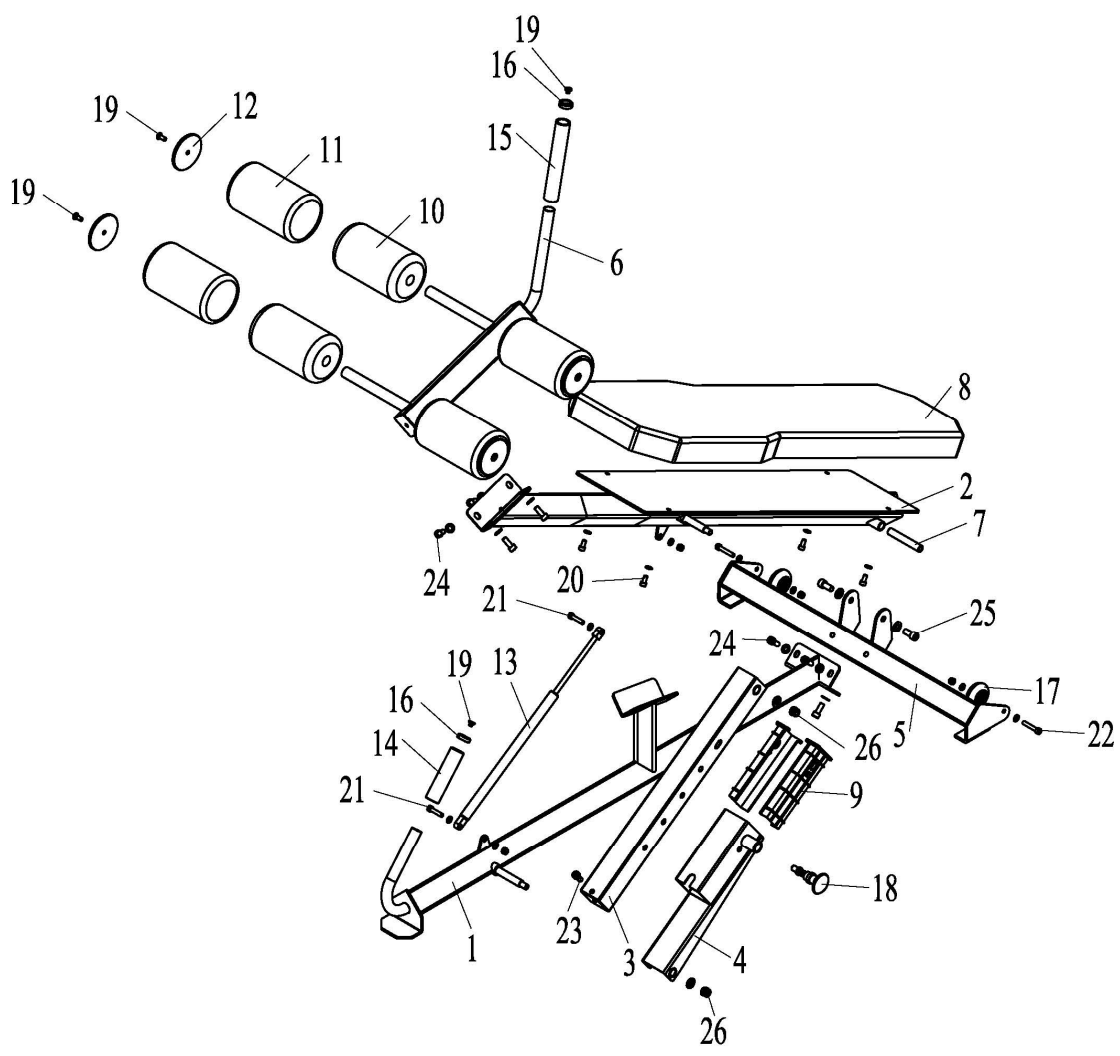
Экологически чистые и перерабатываемые материалы:

- Наружная картонная упаковка
- Упаковочные формы для деталей изготовлены из полистирола (PS) № FCKW
- Пленка и пакеты изготовлены из полиэтилена PE
- Обвязочная лента изготовлена из полипропилена

3) УТИЛИЗАЦИЯ

Пожалуйста, избавьтесь от упаковки должным образом. Не оставляйте ее в обычном мусорном контейнере.

4) ВНЕШНИЙ ВИД ИЗДЕЛИЯ



5) СПИСОК ДЕТАЛЕЙ

НОМЕР	ОПИСАНИЕ	КОЛИЧЕСТВО
1	ГЛАВНОЕ ОСНОВАНИЕ	1
2	ОПОРА ДЛЯ СИДЕНЬЯ	1
3	СТОЙКА С РЕГУЛИРОВОЧНЫМИ ОТВЕРСТИЯМИ	1
4	ДЕТАЛЬ РЕГУЛИРОВКИ ОПОРЫ	1
5	ЗАДНЕЕ ОСНОВАНИЕ	1
6	РУЧКА	1
7	СОЕДИНИТЕЛЬНАЯ ВТУЛКА	1
8	СИДЕНЬЕ	1
9	ПОЛАЯ ВТУЛКА	2
10	МЯГКИЙ ВАЛИК	4
11	ЧЕХОЛ ДЛЯ МЯГКОГО ВАЛИКА	4
12	БОЛЬШАЯ ЗАГЛУШКА ДЛЯ МЯГКОГО ВАЛИКА	4
13	ЦИЛИНДР	1
14	МАЛЫЙ МЯГКИЙ ВАЛИК	1
15	ДЛИННЫЙ МАЛЫЙ МЯГКИЙ ВАЛИК	1
16	СТОПОРНОЕ КОЛЬЦО	2
17	КОЛЕСО	2
18	ВИНТ	1
19	БОЛТ С ШЕСТИГРАННЫМ УГЛУБЛЕНИЕМ М8*25	6
20	БОЛТ М8*25 + ШАЙБА 8	4
21	БОЛТ М8*30 + ДВЕ ШАЙБЫ 8 + КОНТРГАЙКИ М8	2
22	БОЛТ М8*45+ ДВЕ ШАЙБЫ 8 + КОНТРГАЙКИ М8	2
23	БОЛТ М10*16	1
24	БОЛТ М10*30 + ШАЙБА 10	8
25	БОЛТ М12*25 + ШАЙБА 12	2
26	БОЛЬШАЯ ШАЙБА 12 + КОНТРГАЙКА М12	2

6) ИНСТРУКЦИЯ ПО СБОРКЕ

1. Прикрепите заднее основание (5) к главному основанию (1) с помощью четырех болтов крепления (24).
2. Вставьте две полые втулки (9) в деталь регулировки опоры (4), прикрепите деталь регулировки опоры (4) к стойке с регулировочными отверстиями (3), используя болт М10 * 16 (23).
3. Прикрепите стойку с регулировочными отверстиями (3) к главному основанию (1) и опоре сиденья (2) с помощью двух болтов крепления (26).
4. Прикрепите цилиндр (13) к главному основанию (1) и опоре сиденья (2) с помощью двух болтов крепления (21).
5. Прикрепите опору для сиденья (2) и соединительную втулку (7) к заднему основанию (5) с помощью двух болтов крепления (25).
6. Прикрепите малый мягкий валик (14) и стопорное кольцо (16) к главному основанию (1) с помощью болта с шестигранным углублением (19).
7. Разместите длинный малый мягкий валик (15) и стопорное кольцо (16) на ручке (6), используя для крепления болт с шестигранным углублением (19); разместите чехол для мягкого валика (11) на мягком валике (10), прикрепите мягкий валик (10) и большую заглушку для мягкого валика (12) к ручке (6) с помощью двух болтов крепления (19), присоедините ручку (6) к опоре для сиденья (2) с помощью четырех болтов крепления (24).
8. Прикрепите подушку сиденья (8) к опоре для сиденья (2) с помощью четырех болтов (20).