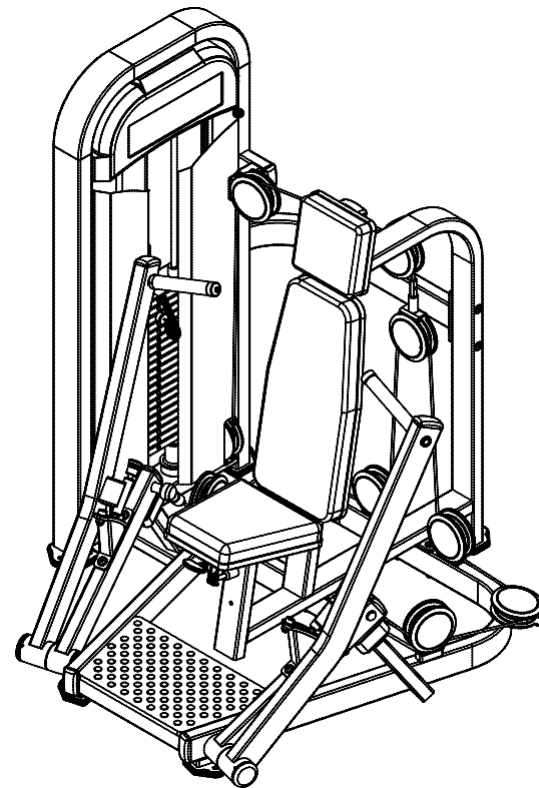
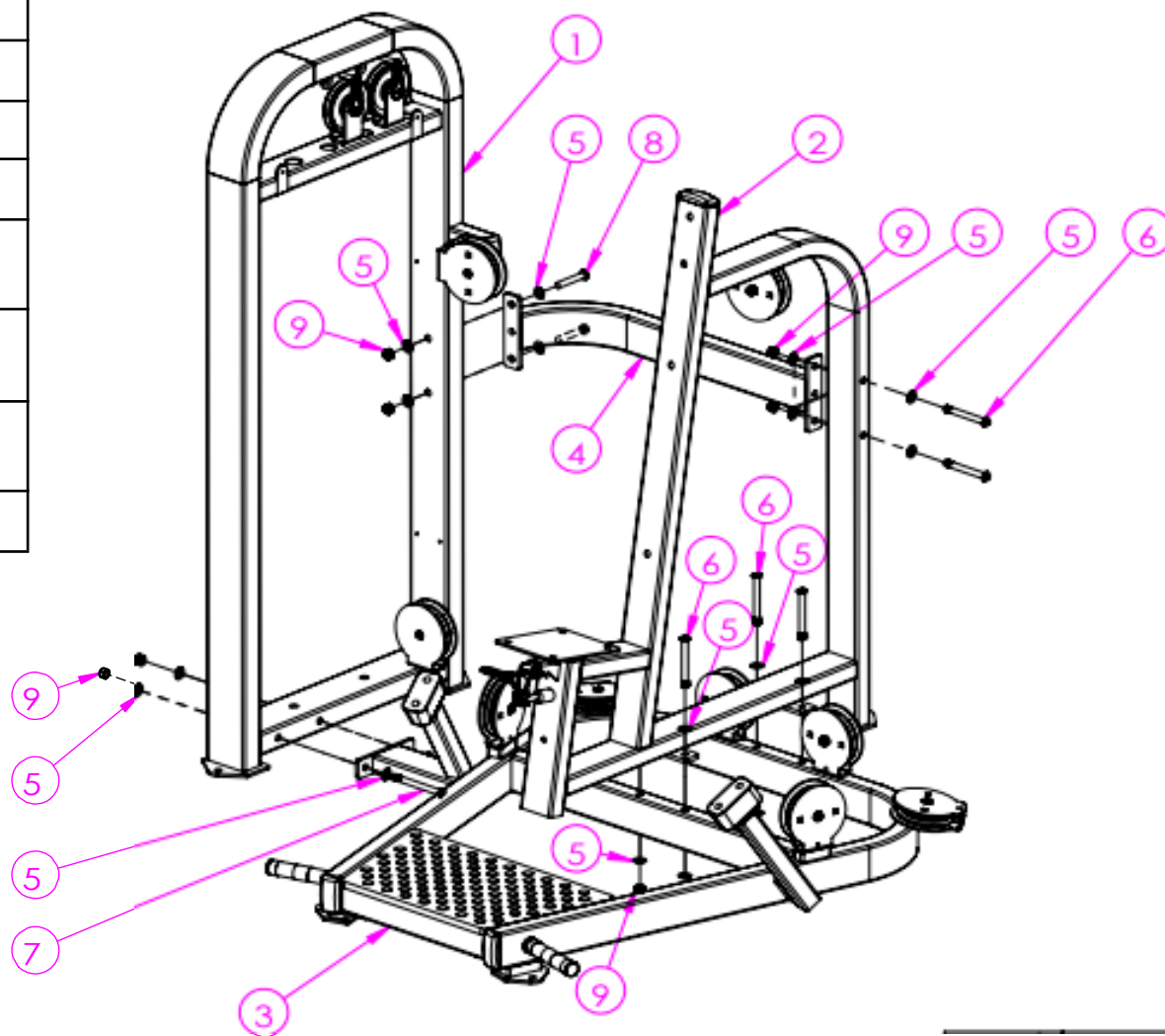
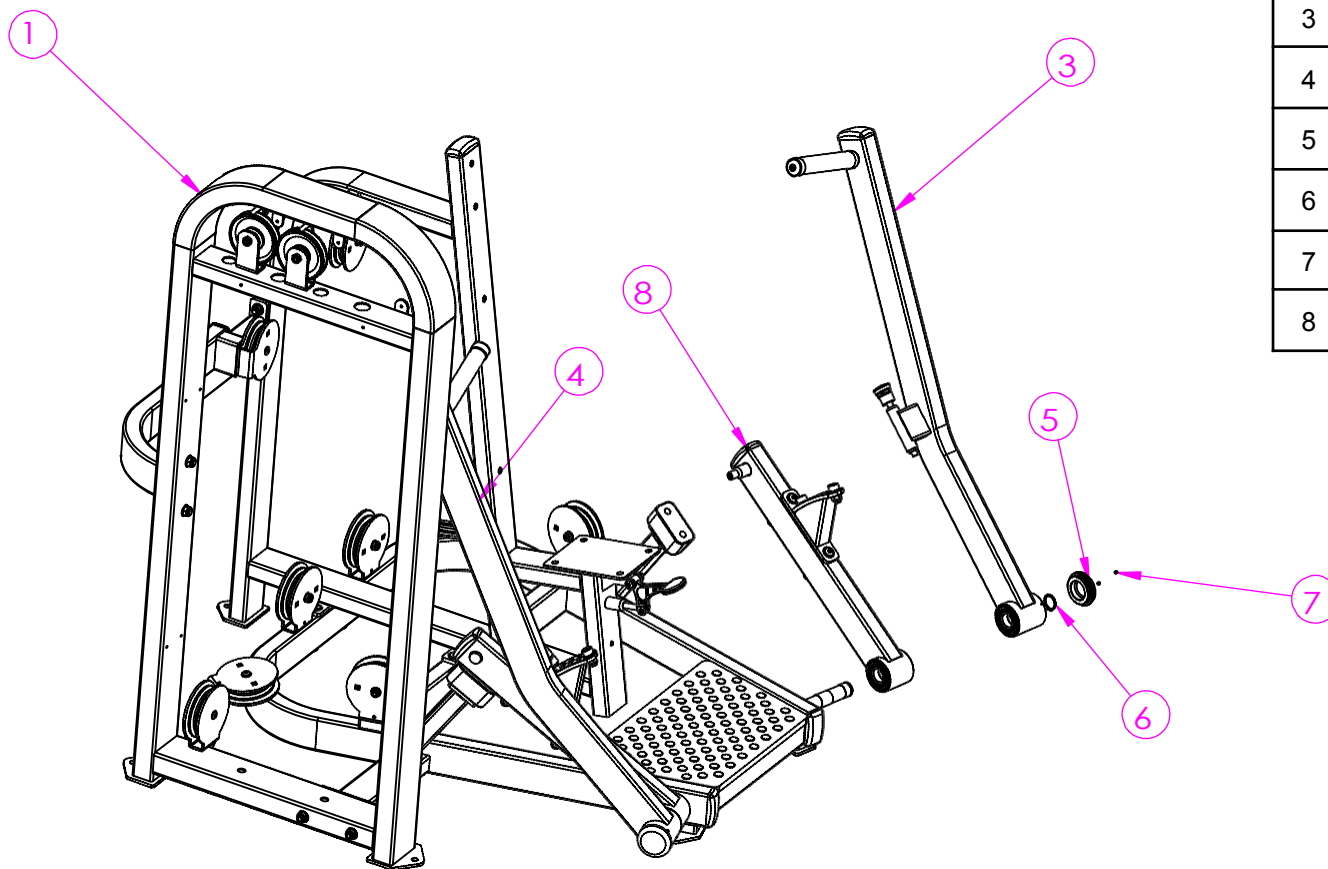


Грудной жим сидя М2-1001 Инструкция по сборке

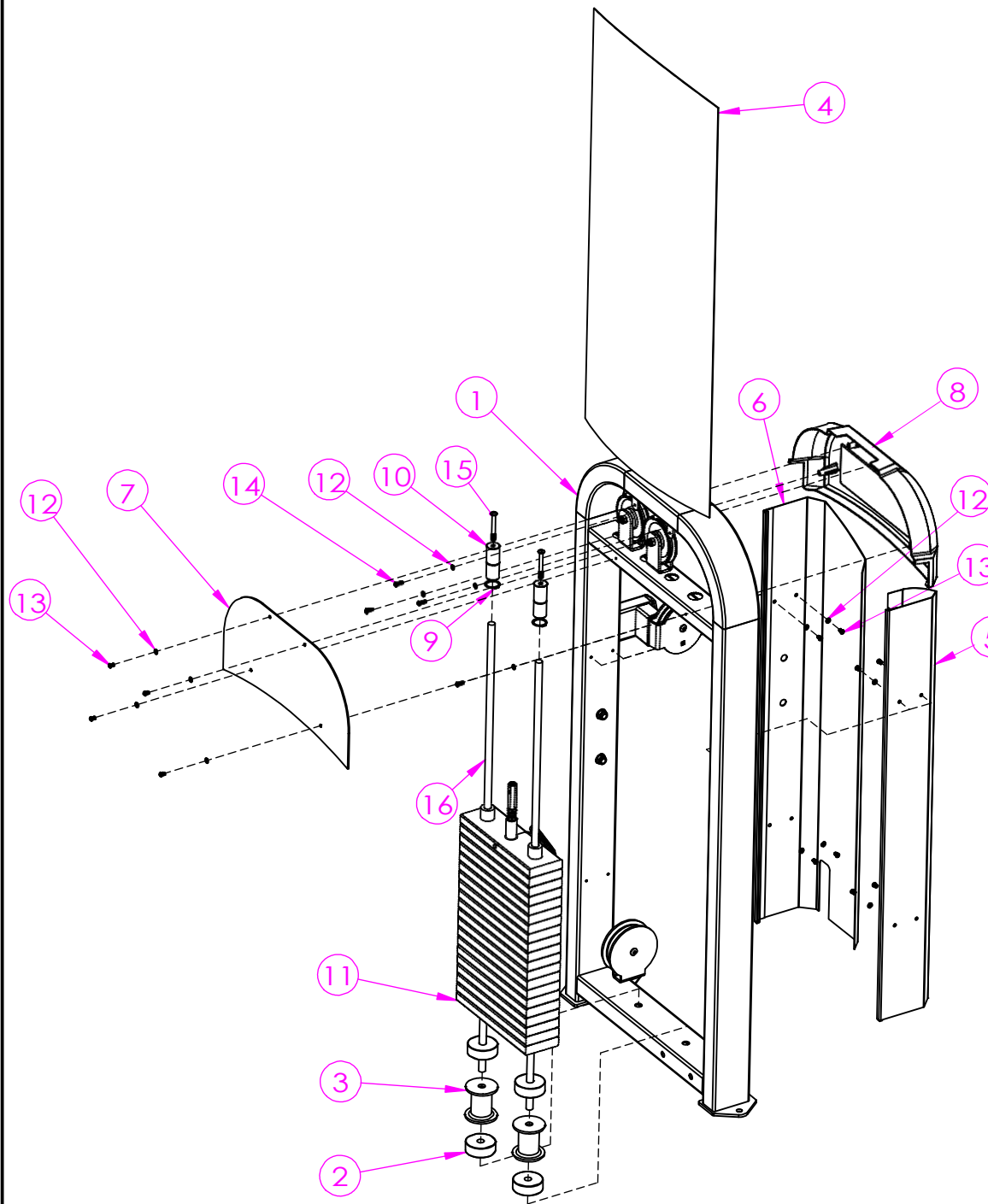


№	КОД	НАЗВАНИЕ	КОЛ-ВО
1	R20-1460	Рама	1
2	R20-1461	Вспомогательная рама	1
3	R20-1462	Нижняя рама	1
4	R04-5757	Соединительная трубка	1
5	Плоская шайба M12	Плоская шайба M12	20
6	M12x105	Болт с полукруглой головкой M12x105	6
7	M12x125	Болт с полукруглой головкой M12x125	2
8	M12x75	Болт с полукруглой головкой M12x75	2
9	Стопорная гайка M12	Стопорная гайка M10	10

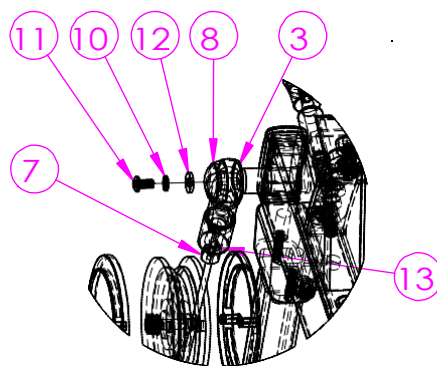
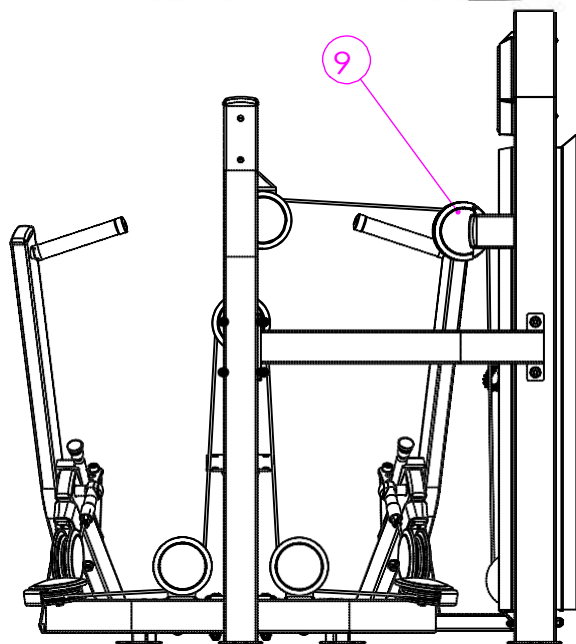
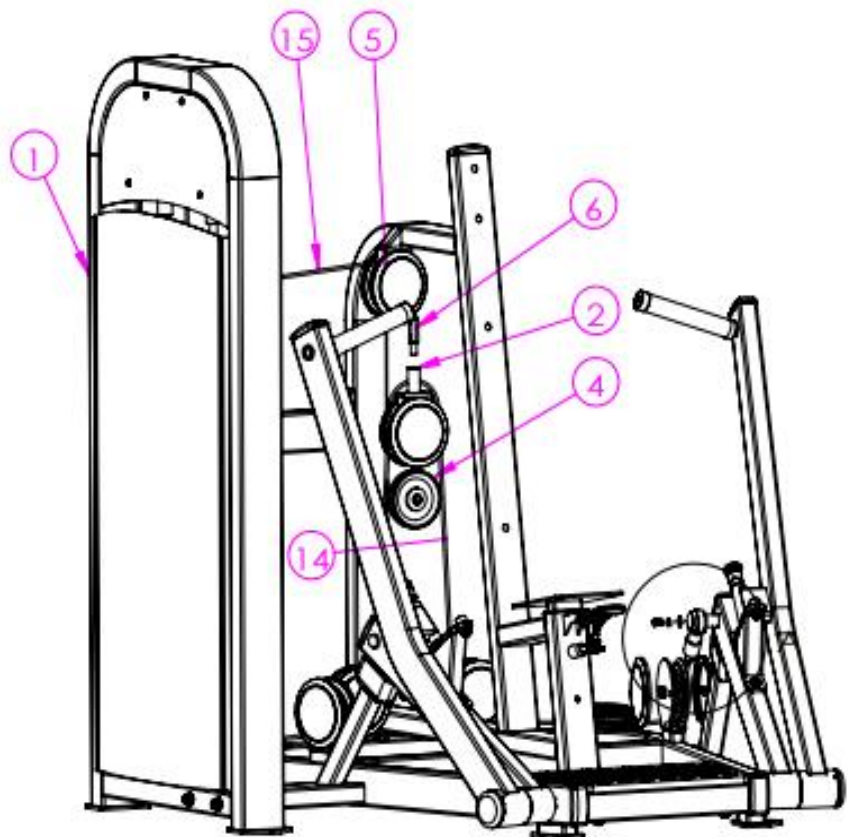




№	КОД	НАЗВАНИЕ	КОЛ-ВО
1	Шаг 1	Шаг 1	1
2	R20-1463	Правый рычаг (тяга)	1
3	R20-1464	Левый рычаг	1
4	R20-1466	Правый рычаг	1
5	R08-1027	Крышка	2
6	Стопорное кольцо 30	Стопорное кольцо 30	2
7	Винт М5х4	Винт М5х4	4
8	R20-1494	Левый рычаг (тяга)	1



№	КОД	НАЗВАНИЕ	КОЛ-ВО
1	Шаг 2	Шаг 2	1
2	R06-1131	Амортизатор	4
3	R04-1023	Держатель 36 кг	2
4	R02-1470	Задняя панель 1130	1
5	R04-1204	Панель	1
6	R04-1205	Панель	1
7	R02-1473	Панель	1
8	R06-10261	Панель М2	1
9	Стопорное кольцо 30	Стопорное кольцо 30	2
10	R03-1075	Направляющие в сборе 86	2
11	R20-1009	Грузоблок из 20 плит	1
12	Прокладка М6	Прокладка М6	16
13	М6х10	Болт с полукруглой головкой М6х10	12
14	М6х16	Болт с полукруглой головкой М6х16	4
15	М8х70	Болт с полукруглой головкой М8х70	2
16	R03-1215	Направляющий стержень 1.2 м	2



Деталь А
Масштаб 2 : 15

№	КОД	НАЗВАНИЕ	КОЛ-ВО
1	Шаг 3	Шаг 3	1
2	R04-1076	Подвесная коробка	1
3	R10-1078	Шарнирная опора 16Ø	2
4	R06-1152	Ролик	1
5	R06-1153	Крышка ролика	15
6	R10-1111	Муфта троса	1
7	R10-1113	Муфта троса (16)	2
8	R06-1009	Головка винта	2
9	R06-1122	Крышка троса	1
10	Пружинная шайба М8	Пружинная шайба М8	2
11	М8х16	Болт с полукруглой головкой М8х16	2
12	Плоская шайба М8	Плоская шайба М8	2
13	Винт М8х12	Винт М8х12	9
14	Трос 1	Трос 1	1
15	Трос 2	Трос 2	1

№	КОД	НАЗВАНИЕ	КОЛ-ВО
1	Шаг 4	Шаг 4	1
2	R06-1034	Прокладка 40x80	3
3	R06-1046	Прокладка 50x100	2
4	R20-1050	Подушка сиденья	1
5	R20-1053	Подушка для спинки	1
6	R20-1055	Подушка	1
7	Плоская шайба M8	Плоская шайба M8	8
8	M8x30	Болт с полукруглой головкой M8x30	4
9	M8x70	Болт с полукруглой головкой M8x70	4

