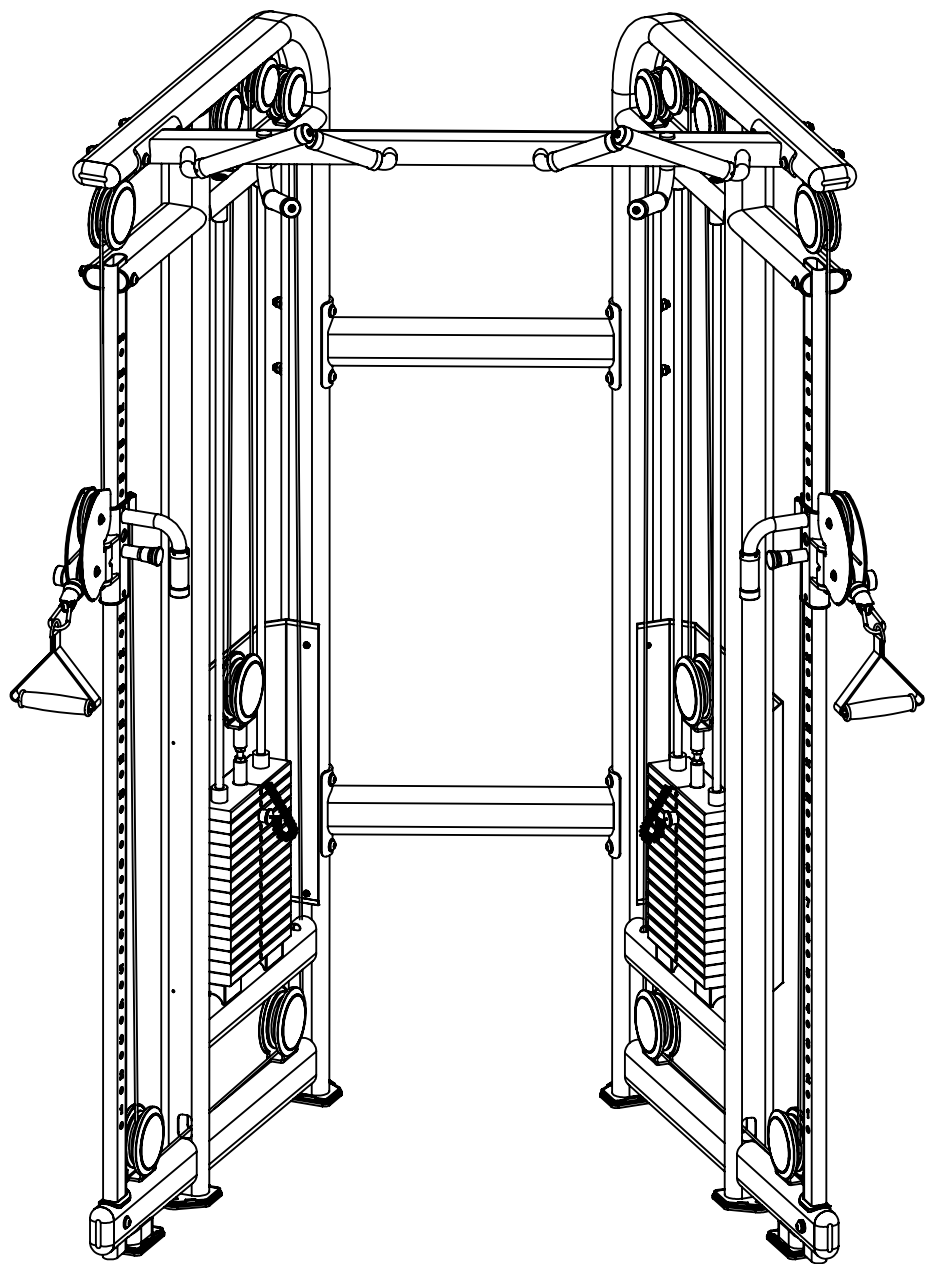
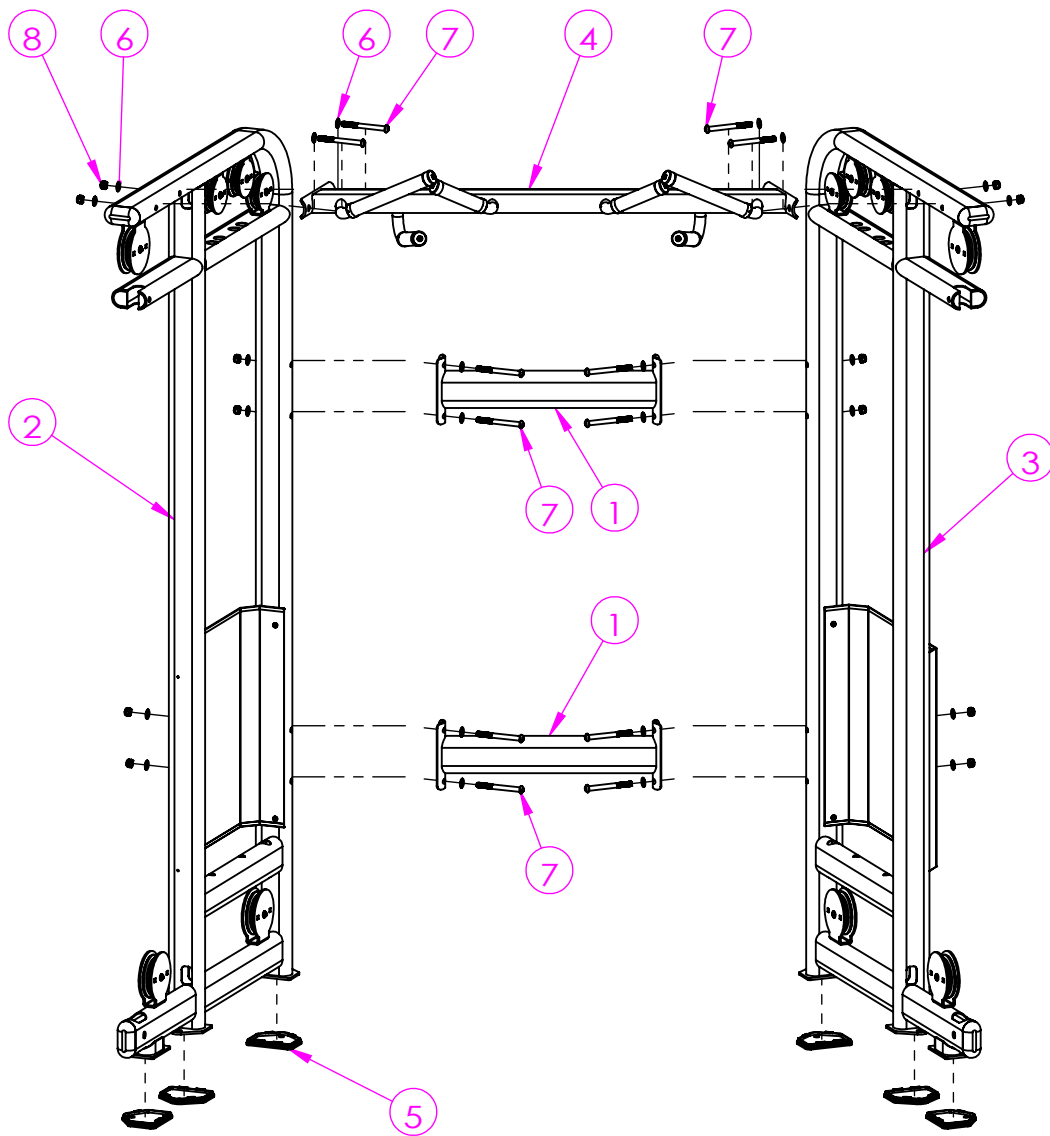


FM-1001 大飞鸟



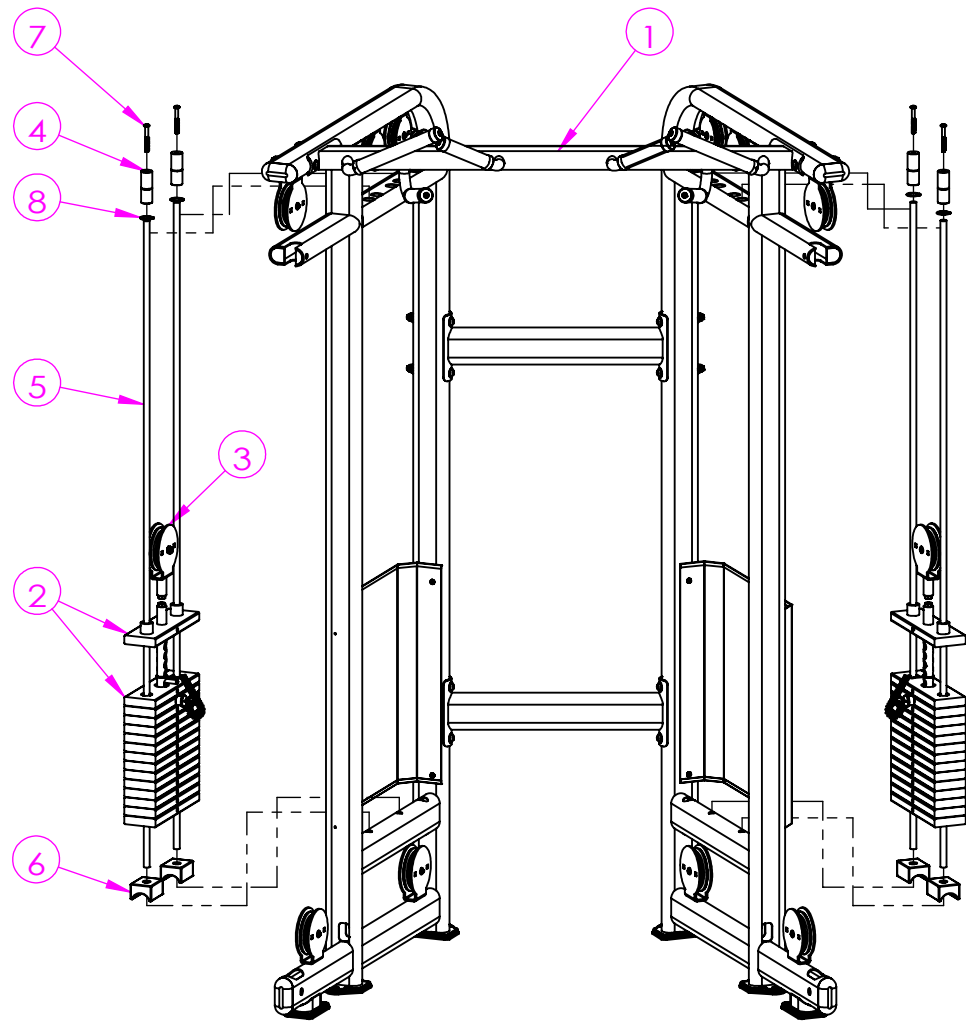
FM-1001 大飞鸟

 Realleader USA



项目号	代号	名称	数量	料号
1	R04-5587	连接撑	2	
2	R20-1138	侧架左	1	
3	R20-1139	侧架右	1	
4	R20-1137	上横管组	1	
5	R06-1046	50X100方胶垫	6	
6	M12平垫圈	M12平垫圈	24	
7	M12x125	M12x125	12	
8	M12防松帽	M12防松帽	12	

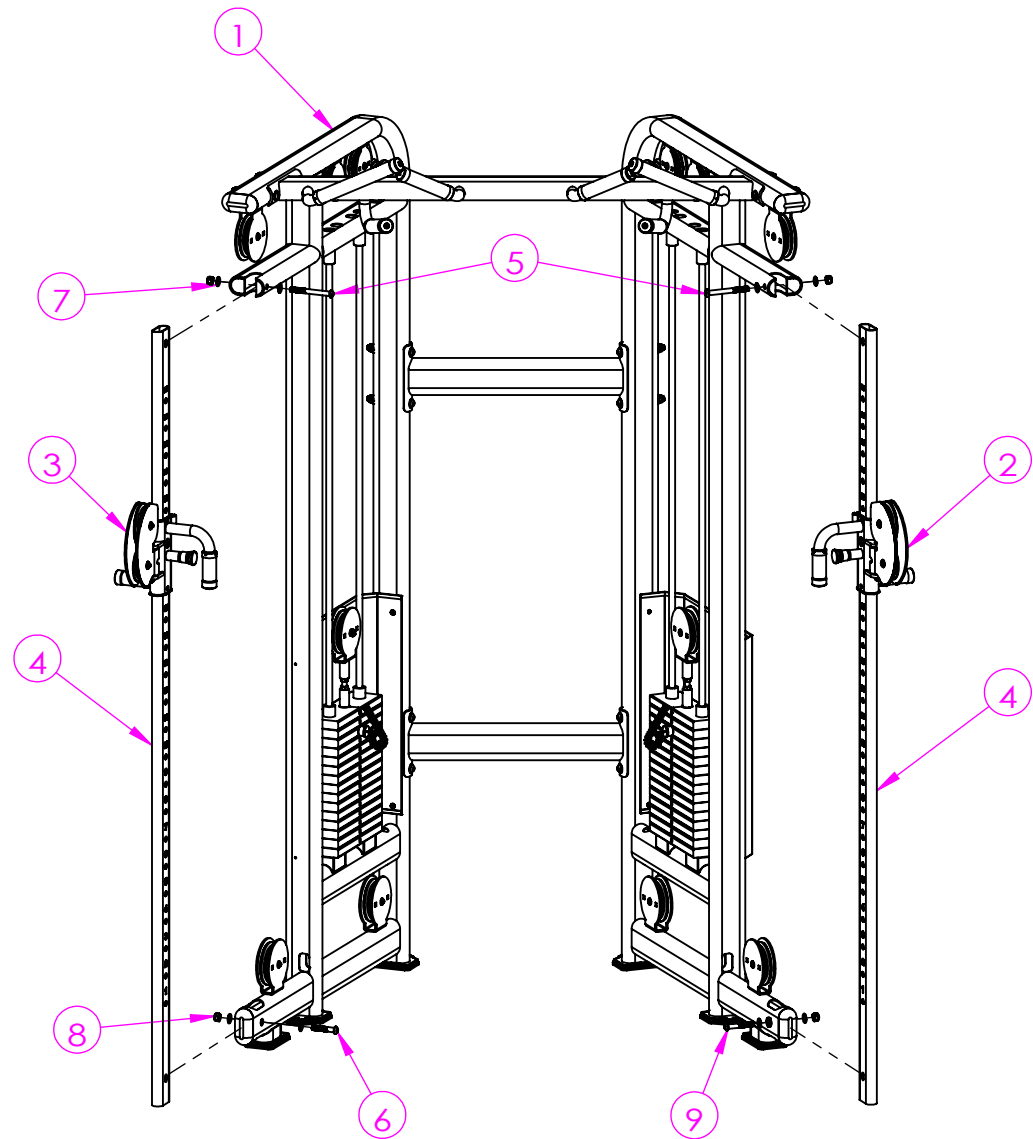
							page of				
							1	1	FM-1001		
							图纸大小	A4H	图号	步骤1	
							投影方式：	零件名称			
								料号			
A	图纸发行					刘凯	2022/6/3	比例	1:20	单位	mm
项目	设变单号	修改内容			审核	日期	设计	日期			
								瑞利达体育器材有限公司			



项目号	代号	名称	数量	料号
1	步骤1		1	
2	R20-1014	15片配重组	2	
3	R20-1140	吊盒组	2	
4	R03-1075	86导杆套	4	
5	R03-1023	1.77米导杆	4	
6	R06-1185	方配重垫	4	
7	M8x70	M8x70	4	
8	30卡簧	30卡簧	4	

page	of	
1	1	FM-1001

						图纸大小	A4H	图号	步骤02		
						投影方式:		零件名称			
						料号					
A		图纸发行			刘凯	2022/6/3		比例	1:20	单位	mm
项目	设变单号	修改内容	审核	日期	设计	日期	瑞利达体育器材有限公司				

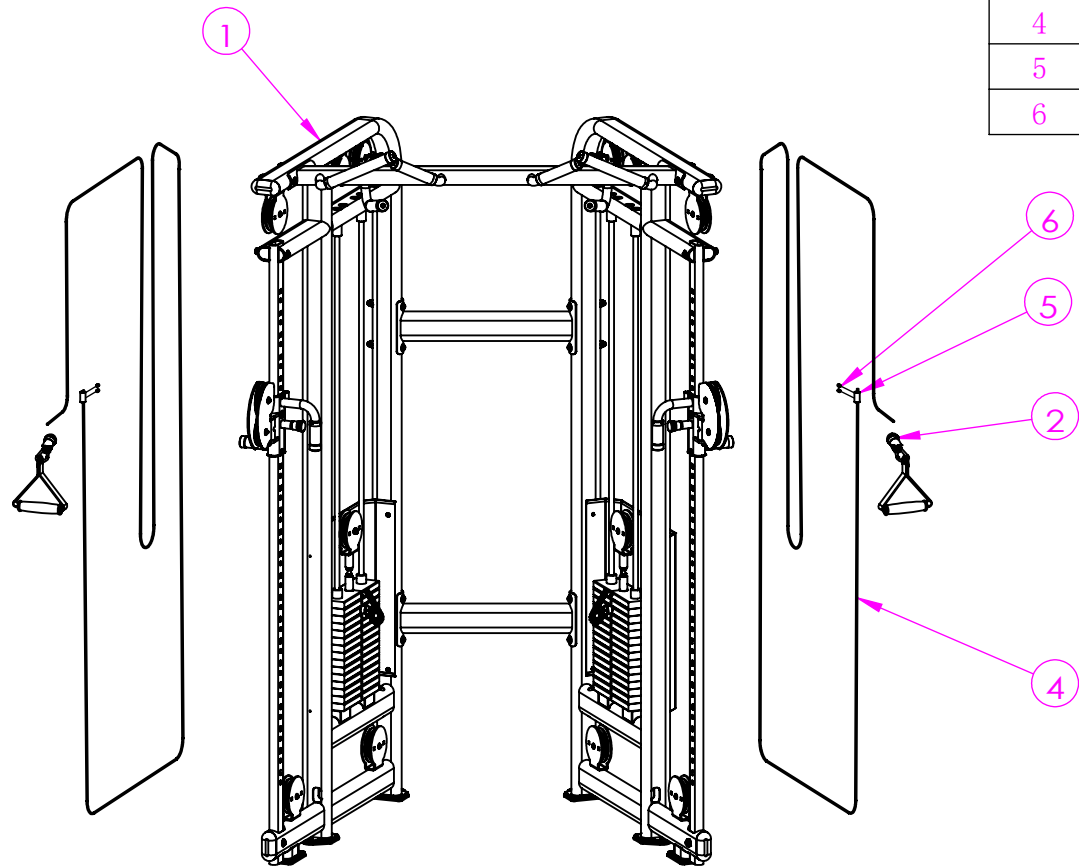


项目号	代号	名称	数量	料号
1	步骤02		1	
2	R20-1141	调节盒组右	1	
3	R20-1142	调节盒组左	1	
4	R01-1149	管001-FM-1001大飞鸟电镀管	2	
5	M12x115	M12x115	2	
6	M12x65	M12x65	1	
7	M12平垫圈	M12平垫圈	8	
8	M12防松帽	M12防松帽	4	
9	M12x75	M12x75	1	
10	“图样代号”	“图样名称”	2	

page	of	
1	1	FM-1001

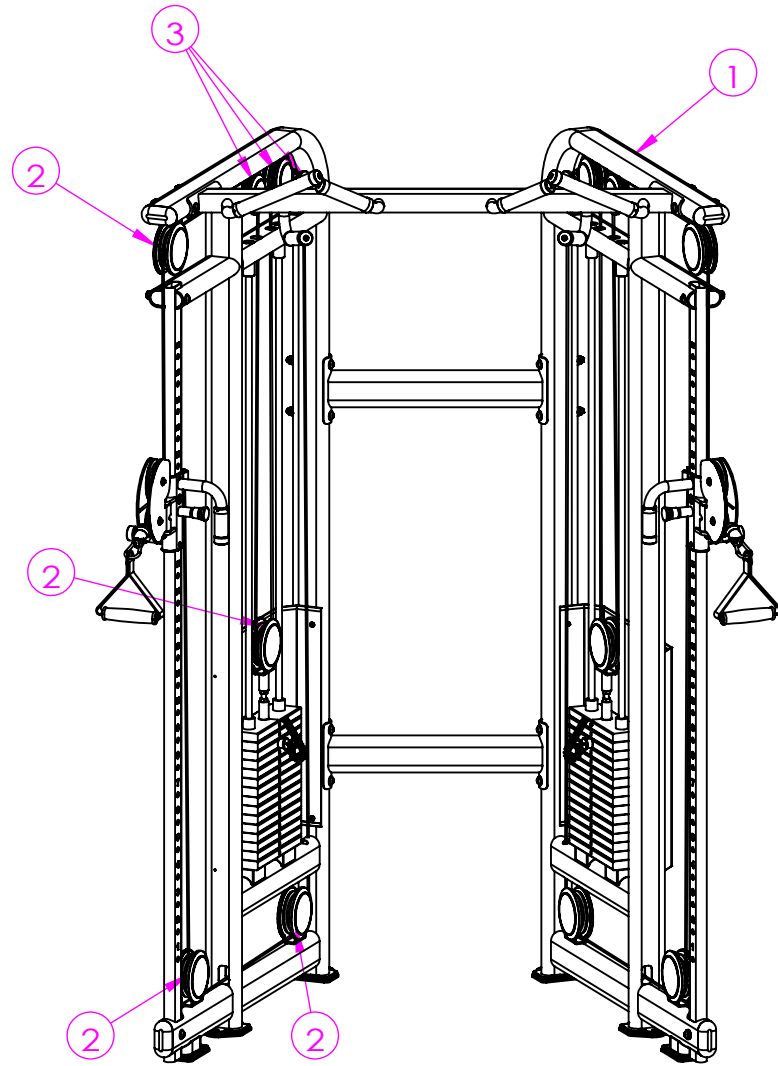
						图纸大小	A4H	图号	步骤3		
						投影方式：		零件名称			
						料号					
A		图纸发行			刘凯	2022/6/3		比例	1:20	单位	mm
项目	设变单号	修改内容	审核	日期	设计	日期	瑞利达体育器材有限公司				

项目号	代号	名称	数量	料号
1	步骤3		1	
2	R20-1059	扁口保险装配	2	
3	R12-1002	拉带手把	2	
4	FM-1001钢丝绳	FM-1001钢丝绳	2	
5	R05-1172	新压线头	2	
6	M8x12顶丝	M8x12顶丝	4	



							page of 1 1	FM-1001			
							图纸大小	A4H	图号	FM-1001 步骤 04	
							投影方式 :	零件名称			
								料号			
A		图纸发行			刘凯	2022/6/3	比例	1:25	单位	mm	
项目	设变单号	修改内容			审核	日期	设计	日期			
							瑞利达体育用品有限公司				

项目号	代号	名称	数量	料号
1	步骤4		1	
2	R06-1153	大线轮扣盖	16	
3	R06-1157	小线轮扣盖	12	



							page of			
							1	1	FM-1001	
							图纸大小	A4H	图号	步骤05
							投影方式：	零件名称		
								料号		
A		图纸发行			刘凯	2022/6/3	比例	1:20	单位	mm
项目	设变单号	修改内容	审核	日期	设计	日期	瑞利达体育器材有限公司			